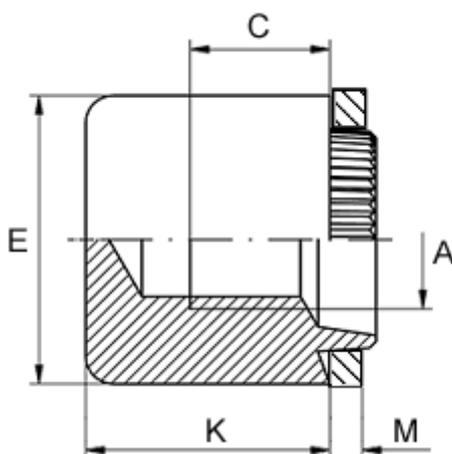


Varenummer: 12750000100800
Beskrivelse: KLEE-coil 750 000 100.800
M10 Messing

Mål



Anbefalet huldia. for ekstrem belastning	= 15.2
Anbefalet huldia. for normal brug	= 15.5
Højde K	= 13.5
Indvendigt gevind A	= M10
Min. gevindlængde C	= 6.0
Pladetykkelse M	= 2,6 til 2,8
Udvendig diameter E	= 19.0